



HI1655MF

Индукционная варочная панель

Общее описание

HI1655MF
Цвет: Черный
Мощность подключения: 7400 Вт
Габаритные размеры (вхшхг): 5 × 64 × 51 см

Конструкция и исполнение

- Мощность подключения: 7400 Вт
- Количество конфорок: 4 конфорки
- 4 индукционные зоны нагрева Передняя левая: Ø 19×22 см, 2,3/3,7 кВт, Передняя правая: Ø 19×22 см кВт, Задняя левая: Ø 19×22 см, 2,3/3,7 кВт, Задняя правая: Ø 19×22 см, 2,3/3,7 кВт

Управление

- Сенсорное управление SmartControl

Дизайн и встраивание

- Монтажные размеры (вхшхг): 4,8 × 56 × 49 см

Безопасность и уход

- Индикатор остаточного тепла для каждой конфорки

Технические характеристики

- Мощность подключения: 7400 Вт
- Напряжение: 220-240 V
- Частота: 50-60 Hz

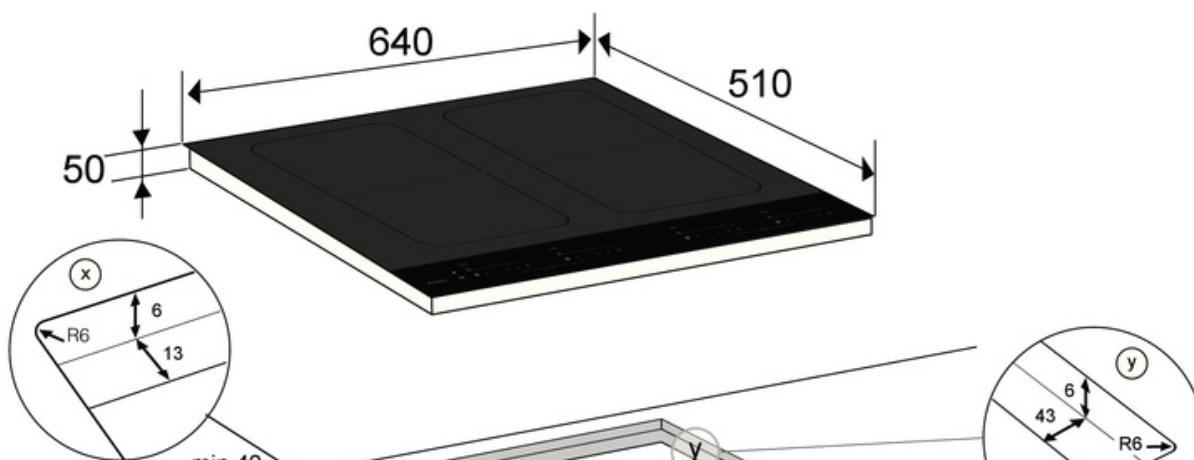
Размеры

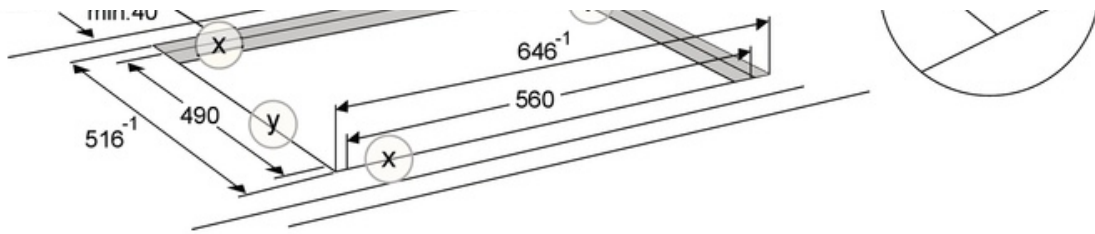
- Габаритные размеры (вхшхг): 5 × 64 × 51 см
- Вес нетто: 10,4 кг

Логистическая информация

- Размеры в упаковке (вхшхг): 22 × 72 × 59 см
- Вес брутто: 13,5 кг
- Артикул: 735403
- EAN-код: 3838782387753

Flush installation





On-top installation

