



OP8687B

Тип установки: Встраиваемый прибор
Дизайн линия: Craft
Цвет: BlackSteel
Габаритные размеры (вхшхг): 59,5 × 59,5 × 54,6 см

Конструкция и исполнение

- Максимальная температура в духовке: 300 °C
- Термозонд для мяса

Свойства и опции

- OpenView: широкий обзор духовки
- Съёмные направляющие
- Решетка
- Глубокий эмалированный противень
- Мелкий эмалированный противень

Управление

- Форма переключателей: Эргономичные переключатели

Функции, программы и режимы

- Нагрев снизу
- Нагрев сверху
- Классический нагрев
- Малый гриль
- Большой гриль
- Большой гриль + работа вентилятора
- Вентиляционный нагрев
- Нагрев снизу + вентиляционный нагрев
- Нагрев снизу + работа вентилятора
- Размораживание
- WarmPlate: подогрев посуды
- StayWarm: поддержание температуры приготовленных блюд
- Быстрый нагрев духовки
- StepBake: пошаговое приготовление
- AutoRoast: автоматическое запекание

Дизайн и встраивание

- Материал дверцы: Стекло + накладка из нержавеющей стали
- Цвет: BlackSteel
- Защитное покрытие Antifinger
- Монтажные размеры (вхшхг): 59 × 56 × 55 см

Безопасность и уход

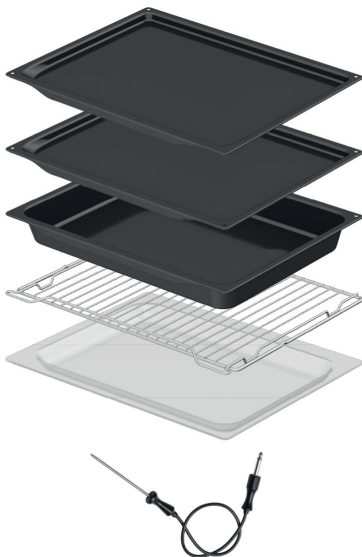
- Динамическая система охлаждения DC+
- GentleClose: шарнир с плавным закрыванием дверцы духовки
- Съёмный стеклопакет
- Пиролитическая очистка

Технические характеристики

- Потребление электроэнергии в режиме ожидания: 1 Вт
- Класс энергопотребления: A+
- Потребление электроэнергии (классический нагрев): 1 кВтч
- Потребление электроэнергии (вентиляционный нагрев): 0,69 кВтч
- Мощность подключения: 3400 Вт
- Напряжение: 220-240 V
- Номинальный ток: 16 A
- Частота: 50-60 Hz

Размеры

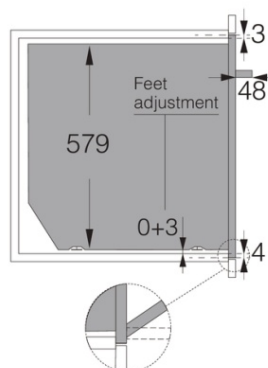
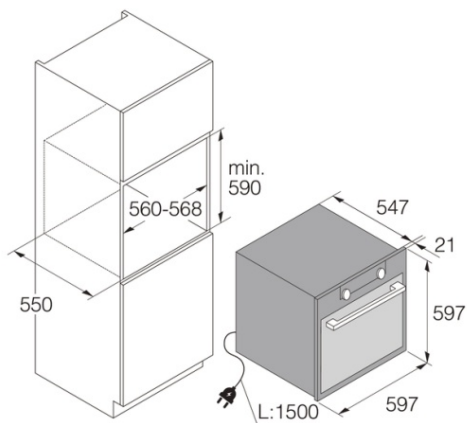
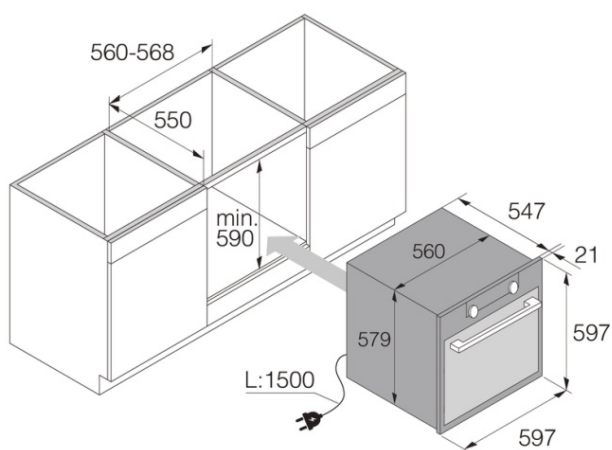
- Габаритные размеры (вхшхг): 59,5 × 59,5 × 54,6 см
- Длина присоединительного кабеля: 1,5 м



- Вес нетто: 46,6 кг

Логистическая информация

- Размеры в упаковке (вхшг): 70 × 66 × 70 см
- Вес брутто: 51,8 кг
- Артикул: 736350
- EAN-код: 3838782425073



Craft 60 cm

