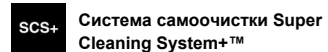


DFS344ID.W

Отдельностоящая посудомоечная машина

Общее описание

линия Classic
Тип установки: Отдельностоящий прибор
Размер: XL - 82 см
Количество корзин: 3
14 стандартных комплектов посуды
8Steel™, Система самоочистки Super Cleaning System+™
Верхний лоток: Удобное изменение высоты; Ручка; Съёмный
Верхняя: Premium
Нижняя: Premium
Корзина для столовых приборов
Цвет: Белый



Конструкция и исполнение

- Цельносварная камера из нержавеющей стали
- Поплавок
- Система защиты от протечек в режиме постоянного ожидания
- Сливной насос с антиблокировкой
- 8 основных элементов из нержавеющей стали
- Скрытый ТЭН
- Система самоочистки Super Cleaning System™
- Устройство для смягчения воды
- Количество разбрызгивателей: 3
- Количество зон подачи воды: 9
- TotalDry: автоматическое открывание дверцы
- Форсунка PowerZone для столовых приборов - усиленная интенсивность мойки для столовых приборов

Свойства и опции

- Стандартная загрузка: 14 стандартных комплектов посуды
- Количество корзин: 3
- Верхний лоток: Удобное изменение высоты; Ручка; Съёмный
- Верхняя: Premium
- Нижняя: Premium
- Верхняя и нижняя корзина с частой решеткой
- Корзина для столовых приборов
- Требуемое давление воды при заливе: 0,03-1 МПа

Управление

- Дисплей: ЖК-дисплей
- Возможность создания собственных программ: Запоминание последних настроек
- Количество программ: 9
- Индикация времени до конца программы: Фронтальный дисплей
- Индикация окончания цикла: Звуковая и световая индикация

Функции, программы и режимы

- Отсрочка старта: Таймер
- Установка времени
- Ускоренный режим
- Ночной режим
- Супер полоскание

Дизайн и встраивание

- ErgoHeight
- Регулировка высоты: 20 мм

Безопасность и уход

- Защита от протечек AquaSafe™



- Блокировка панели управления KidSafe™
- Индикатор наличия ополаскивателя: Индикатор наличия ополаскивателя
- Индикатор наличия соли: Индикатор наличия соли

Технические характеристики

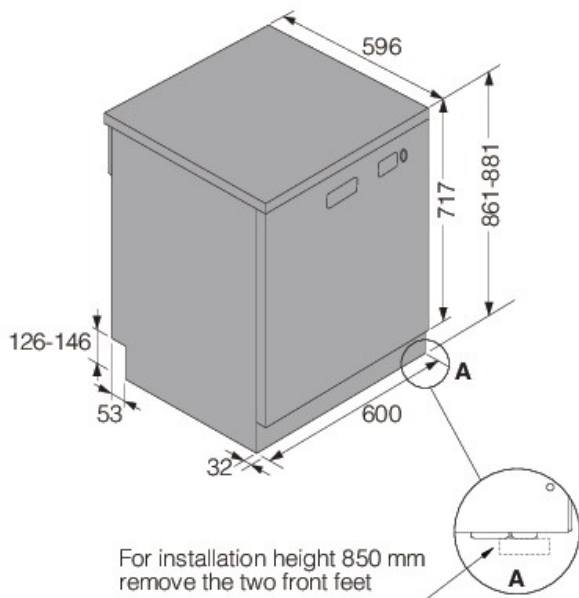
- Холодная или горячая вода — 3/4"
- Макс. температура воды на заливе: 70 °C
- Уровень шума: 42 дБ (А) относительно 1 пВт
- Тестовая программа: 1
- Продолжительность тестовой программы мытья: 195 мин.
- Потребление электроэнергии кВтч/год: 212 кВтч
- Потребление электроэнергии — Нормальная программа: 0,74 кВтч
- Расход воды за год: 2576 л
- Расход воды на цикл: 9,2 л
- Потребление электроэнергии в выключенном режиме: 0,49 Вт
- Потребление электроэнергии в режиме ожидания: 0,49 Вт
- Класс энергопотребления: A-30%
- Тип электрической вилки: Евро
- Мощность подключения: 1900 Вт
- Напряжение: 220-240 V
- Количество фаз: 1
- Ток: 10 A
- Частота: 50 Hz
- Требуемое давление воды при заливе: 0,03-1 МПа
- Вес нетто: 65 кг

Размеры

- Ширина: 600 мм
- Высота: 861 мм
- Глубина: 596 мм
- Максимальная высота машины: 881 мм
- Длина присоединительного кабеля: 1730 мм
- Глубина с открытой дверцей: 1231 мм
- Длина заливного шланга: 163 см
- Длина сливного шланга: 200 см

Логистическая информация

- Ширина в упаковке: 640 мм
- Высота в упаковке: 975 мм
- Глубина в упаковке: 680 мм
- Вес брутто: 72,2 кг
- Артикул: 739406
- EAN-код: 3838782603570
- Область использования: бытовая



DW60 Freestanding dishwasher XL

