



HG1666SB

Газовая варочная панель на стеклокерамике

Общее описание

HG1666SB
Дизайн линия: Craft
Цвет: Нержавеющая сталь
Габаритные размеры (вхшхг): 4,8 × 60 × 52,6 см

Конструкция и исполнение

- Количество конфорок: 4 конфорки

Свойства и опции

- Сжиженный газ G30/G31-28-30/37: Сжиженный газ G30/G31-28-30/37

Управление

- Автоматический электроподжиг варочной поверхности

Дизайн и встраивание

- Монтажные размеры (вхшхг): 5,5 × 56 × 49 см

Технические характеристики

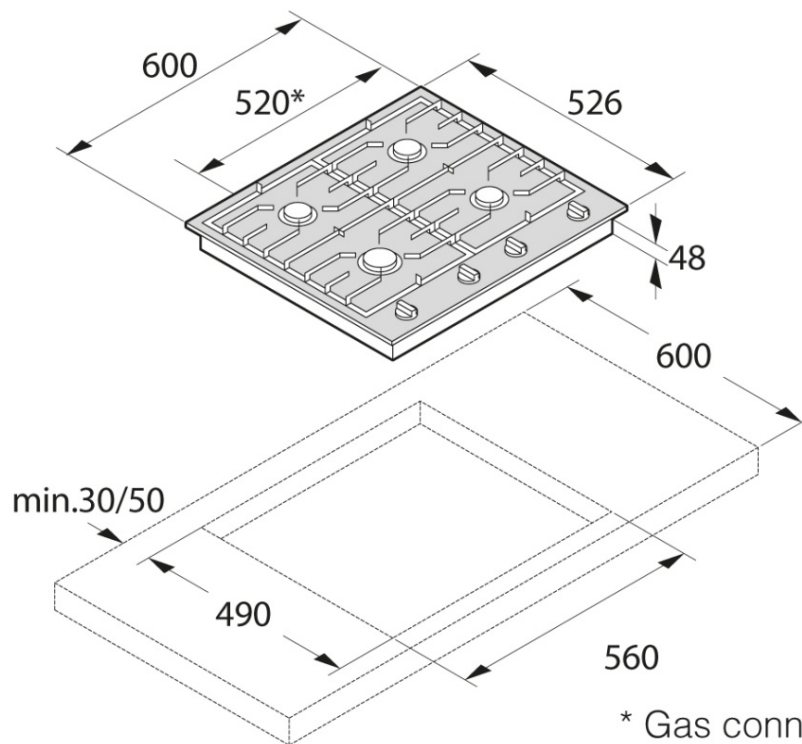
- Напряжение: 220-240 V
- Частота: 50-60 Hz
- Количество конфорок: 4

Размеры

- Габаритные размеры (вхшхг): 4,8 × 60 × 52,6 см
- Длина присоединительного кабеля: 1,5 м
- Вес нетто: 12,2 кг

Логистическая информация

- Размеры в упаковке (вхшхг): 20,4 × 65 × 59,6 см
- Вес брутто: 14,3 кг
- Артикул: 476653
- EAN-код: 3838942016424



- * Gas connection
- * Connexion au gaz
- * Connessione gas
- * Подключение газа