



HI1994MF

Индукционная варочная панель

Общее описание

HI1994MF
Цвет: Черный
Мощность подключения: 11100 Вт
Габаритные размеры (вхшхг): 5 × 90 × 51 см

Конструкция и исполнение

- Мощность подключения: 11100 Вт

Управление

- Сенсорное управление SmartControl

Дизайн и встраивание

- Монтажные размеры (вхшхг): 4,8 × 86 × 51,6 см

Безопасность и уход

- Индикатор остаточного тепла для каждой конфорки

Технические характеристики

- Мощность подключения: 11100 Вт
- Напряжение: 220-240 V
- Частота: 50-60 Hz

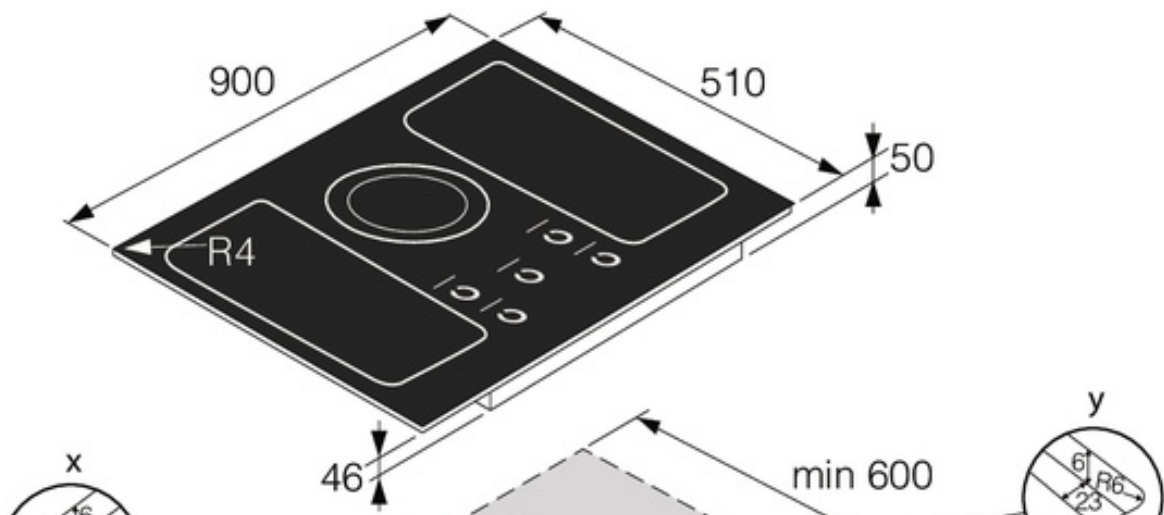
Размеры

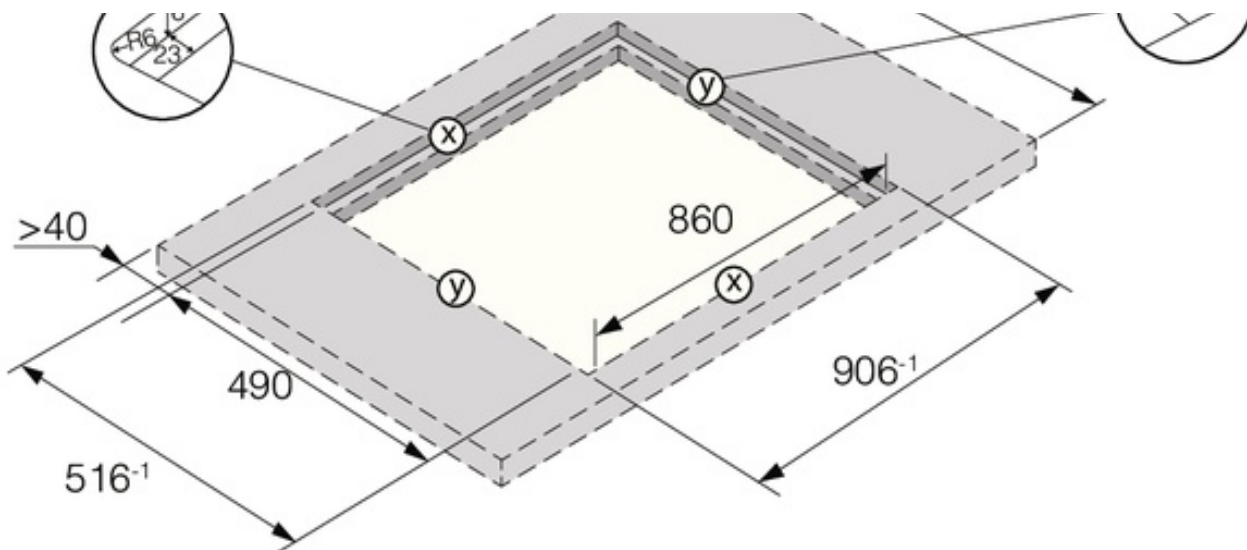
- Габаритные размеры (вхшхг): 5 × 90 × 51 см
- Вес нетто: 15,3 кг

Логистическая информация

- Размеры в упаковке (вхшхг): 12,5 × 105,5 × 60,5 см
- Вес брутто: 18,6 кг
- Артикул: 735406
- EAN-код: 3838782387937

Flush installation





On-top installation

