

GB Installation instructions
Gas hobs

DE Installationsanleitung
Gaskochplatten

DK Installation
Gaskogeplade

SE Monteringsanvisningar
Gashäll

RU Руководство по монтажу
Газовые плиты

ZHS 安装说明书
煤气炉

FR Instructions d'installation
Plaque de gaz

IT Istruzioni di installazione
Piani cottura a gas

NO Installasjonsanvisninger
Gasskokeropp

FI Asennusohjeet
Kaasukeittoasema

KZ Орнату нұсқаулары
Газ плитасының конфоркалары

ZHT 安裝說明
燃氣爐

ES Instrucciones de instalación
Cocinas de gas



Please read the safety regulations. / Lisez les instructions de sécurité. / Bitte lesen Sie die Sicherheitsbestimmungen. / Si prega di leggere le norme di sicurezza. / Lea la normativa de seguridad. / Læs venligts disse sikkerhedsregler. / Vennligst les sikkerhetsforskriftene. / Läs igenom säkerhetsföreskrifterna. / Ole hyvä ja lue turvallisuusohjeet. / Қауіпсіздік ережелерін оқып шығыңыз.

请阅读安全规定。 / 請詳讀安全法規。

Preparations for installation/Préparation avant installation/Vorbereitung der Installation/Preparazione dell'installazione
Preparaciones para la instalación/Forberedelser før montagen/Forberedelser før montering/Förberedelser för montering
Asennuksen valmistelu/Подготовка к монтажу/Орнату дайындықтары/安装准备/安裝準備

Pictograms used/Pictogrammes utilisés/Verwendete Piktogramme/Simboli utilizzati/
Pictogramas utilizados/Anvendte piktogrammer/Piktogrammer som brukes/Använda diagram/
Käytetyt piktogrammit/Используемые пиктограммы/Қолданылған пиктограммалар
使用的符号/使用示意图



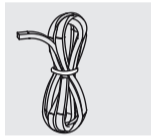
Important information/Important à savoir/Wichtige Informationen
Informazioni importanti/Información importante
Viktigt at vite/Viktig informasjon/Viktig information
Tärkeää tietoa/Важная информация/Маңызды ақпарат
重要信息/重要資訊



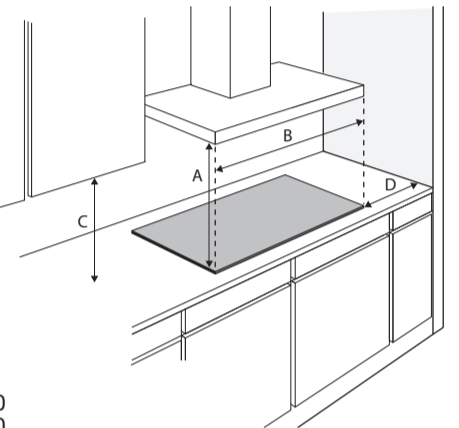
Gas connection/Raccordement du gaz/Anschluss an das
Gasversorgungsnetz/Collegamento gas/Conexión de gas
Gastilslutning/Gasstilkobling/Gasanslutning/Kaasuiliitäntä
Подключение к газу/Газ қосылымы/煤气管道连接/煤氣連接



Electrical connection/Branchement électrique/Elektroanschluss
Collegamento elettrico/Conexión eléctrica/Elektrisk tilslutning
Elektrisk tilkobling/Elektrisk anslutning/Sähköiliitäntä
Подключение электроэнергии/Электрлік қосылым
电气接线/電力連接



Free space around appliance
Espace libre autour de l'appareil
Freier Platz rund um das Gerät
Spazio libero attorno all'elettrodomestico
Espacio libre alrededor del electrodoméstico
Fri plads rundt om komfuret
Fritt rom omkring enheten
Fritt utrymme kring spisen
Vapaata tilaa laitteen ympärillä
Құрылғы айналасындағы бос кеңістік
電器四周留有空位
電器品週圍保持距離



	A (mm)	B (mm)	C (mm)	D (mm)
HG11	min. 650	min. 900	min. 450	min. 120
HG16	min. 650	min. 600	min. 450	min. 120
HG18	min. 650	min. 750	min. 450	min. 120
HG19	min. 650	min. 900	min. 450	min. 120



1/2" ISO 228 / EN 10226-1

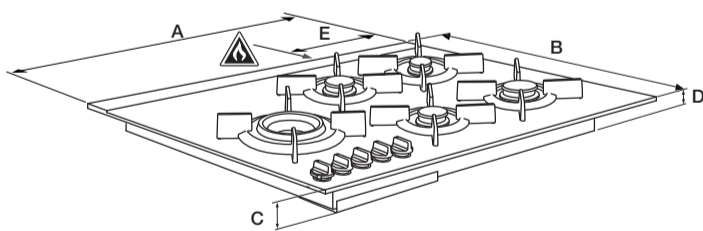
The gas connection must comply with national and local regulations.
See appliance label for technical gas data.
Le branchement au gaz doit satisfaire aux prescriptions nationales et locales.
Voir la plaquette signalétique pour les spécifications techniques relatives au gaz.
Die Installation hat nach den geltenden Vorschriften des Landes und den lokalen Vorschriften zu erfolgen. Vgl. das Etikett auf dem Gerät für die technischen Daten zum Gasanschluss.
Il collegamento gas deve essere conforme alle normative nazionali e locali.
Consultare l'etichetta sull'apparecchio per i dati tecnici relativi al gas.
La conexión de gas debe cumplir con las leyes nacionales y locales.
Consulte la etiqueta del electrodoméstico para los datos técnicos de gas.
Gasskoblingen må være i henhold til nasjonale og lokale reguleringer.
Se etiketten på apparatet for tekniske gassdata.
Gasforbindelsen skal overholde nationale og lokale bestemmelser.
Se mærkatet på apparatet for gastekniske data.
Anslutningen måste stämma överens med nationella och lokala bestämmelser.
Se tekniska uppgifter om gas på apparatens märkning.
Sähköiliitännän on oltava kansallisten ja paikallisten määräyksien mukainen.
Katso kaasun tekniset tiedot laitteen kilvestä.
Подвод газа должен соответствовать действующему законодательству.
Техническая информация указана в паспорте газового прибора.
煤气管道连接必须遵守国家以及当地规定。参见本电器标签，了解煤气技术数据。
連接煤氣必須遵照國家及當地法規。請參閱電器標籤以獲得有關煤氣資料的技術資訊。



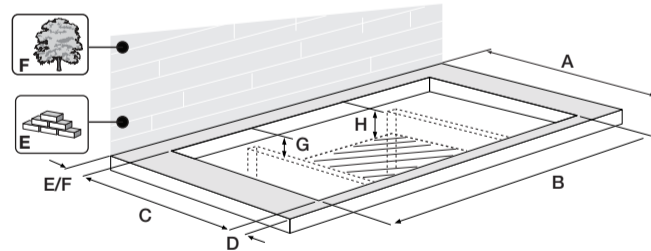
Class I

This appliance must be earthed/Cet appareil doit être mis à la terre/Dieses Gerät muss geerdet sein/Questo apparecchio necessita della messa a terra/
El electrodoméstico tiene que estar conectado a tierra/Apparaten måste jordas/
Dette apparatet må alltid være jordnet/Dette apparat skal alltid jordes/Tämä laite tulee maadoittaa/Данный прибор должен быть заземлен/Бұл құрылғы жерге тұйықталуы керек./本电器必须接地/此電器必須接地

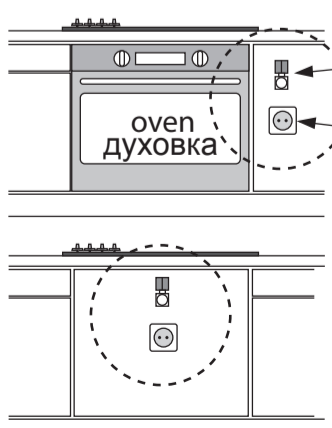
The electrical connection must comply with national and local regulations.
Le branchement électrique doit satisfaire aux prescriptions nationales et locales.
Der elektrische Anschluss muss den nationalen und örtlichen Vorschriften erfüllen.
Il collegamento elettrico deve essere conforme alle normative nazionali e locali.
La conexión eléctrica debe cumplir con las leyes nacionales y locales.
Den elektriske tilslutning skal overholde nationale og lokale bestemmelser.
De elektriske koblingene må være i henhold til nasjonale og lokale reguleringer.
Anslutningen måste stämma överens med nationella och lokala bestämmelser.
Sähköiliitännän on oltava kansallisten ja paikallisten määräyksien mukainen.
Подключение к электрической сети должно соответствовать действующему законодательству.
Электрлік қосылым ұлттық және жергілікті заңдарға сәйкес жасалуы тиіс.
电气连接必须符合国家与当地规定。
電氣連接必須遵照國家及當地法規。



	A (mm)	B (mm)	C (mm)	D (mm)	E (mm)
HG11	1114	412	48	48	387
HG16	644	522	45	45	69
HG18	794	522	45	31	440
HG19	904	522	45	45	517



	A (mm)	B (mm)	C (mm)	D (mm)	E (>mm)	F (>mm)	G	H
HG11	600	1070	380	60	30	50	55	100
HG16	600	560	490	60	30	50	50	100
HG18	600	750	490	60	30	50	50	100
HG19	600	860	490	60	30	50	50	100



Accessibility!
Accessibilité!
Zugänglichkeit!
Accessibilitat!
¡Accesibilidad!
Tilgængelighed!
Tilgjængelighet!
Tilgänglighet!
Saavutettavuus!
Возможность доступа!
Қолжетімділік!
可用性!



y > 60°C

x < 60°C

Y: metal
métal
Metall
metallo
metalli
металлический
металл
金属

X: safety hose
tuyau flexible de sécurité
Sicherheitsschlauch
tubo di sicurezza
manguera de seguridad
sikkerhedsslange
sikkerhet slang
turvallisuus letku
защитный рукав
қауіпсіздік корпусы
安全软管

**Placing sealing tape/Placement de la bande d'étanchéité/Dichtungsstreifen/Posizionamento del nastro sigillante/Colocar cinta de sellado
Anbring tape/Feste tetningsbånd/Använd tätningband/Tiivistysnauhan asennus/Нанесение герметизирующей ленты
Тығыздауыш таспаны орналастыру/放置密封胶带/放置封装膠帶**

For stainless steel drip tray
Pour un cadre inox
Für Edelstahl-Fettpfanne
Per il vassoio raccogliocce in acciaio inox
Para bandeja recogegotas de acero inoxidable
Hvis toppladen er af rustfrit stål
Til rustfri komfyrtopp
Till rostfri häll
Päällystaso ruostumatonta terästä
Для каплесборника из нержавеющей стали
Тот баспайтын болат
поддон үшін
不锈钢接油盘
針對不鏽鋼滴盤

Worktop
Plan de travail
Arbeitsfläche
Piano di lavoro
Encimera
Køkkenbordsplade
Benkeplate
Arbetsbänk
Tuötaso
Рабочая поверхность
Жұмыс беті
工作台

For glass drip tray
Pour un cadre en verre
Für Glasfettpfanne
Per il vassoio raccogliocce in vetro
Para bandeja recogegotas de cristal
Till glashäll
Til komfyrtopp av glass
Hvis toppladen er af glas
Päällystaso lasia
Для каплесборника из стекла
Әйнек поддон үшін
玻璃接油盘
針對玻璃滴盤

hob
table de cuisson
Kochmulde
piano cottura
placa
kokplatte
komfyrplate
kogeplate
keittolevy
конфорка
电磁炉
爐具



**Gas Connection/Gasstilkobling/Gasanschluss/Collegamento gas/Conexión de gas
Gastilslutning/Gasanslutning/Kaasuiliäntä/Подключение газа/Газ қосылымы/煤气管道连接/煤氣連接**

1/2" ISO 228
1/2" EN 10226-1
PTFE tape
HG16/HG18/HG19

FR
1/2" ISO 228

1/2" ISO 228
1/2" EN 10226-1
PTFE tape
HG11

**Building in/Encastrement/Einbau/Installazione/Integración
Indbygning/Innebygging/Inbyggnad
Asennus kalusteeseen/Сборка/Құрастыру/内置**

**Connecting and testing/Connexion et test/Anschluss und Test
Collegamento e testing/Conexión y prueba/Tilslutning og test/Tilkobling og testing
Ansluta och testa/Liitännät ja testaus/Подключение и опробование/Қосу және тексеру/连接和测试/正在連接與測試**

Check that the connections are gastight.
Contrôlez si les connexions sont étanches au gaz.
Anschlüsse auf Gasdichtigkeit prüfen.
Verificare che i collegamenti siano a tenuta di gas.
Compruebe que las conexiones son estancas al gas.
Kontrollér, om tilslutningerne er gastætte.
Kontroller at tilkoblingene er gasstette.
Kontrollera om anslutningarna är gastäta.
Tarkasta, että liitokset ovat kaasutiiviitä.
Проверка газоплотности соединений
Қосылымдардың газ өткізбейтіндігін тексеріңіз.
确保管道连接气密性良好。
請檢查連接處不會漏氣。

*	G20/20 mbar (kW)
1	1,0
2	2,0
3	3,0
4	6,0

- 1 Simmer Burner/Brûleur à ralenti/Hilfsbrenner/Brucciatores per cottura a fuoco lento/Fogón de fuego lento/Sjudningsbrännare/Småkokebrenner/Sporebrænder/Haudutuspoltin/Малая конфорка/Кішкентай оттық/慢火燃烧器/慢火爐
- 2 Semi rapid burner/Brûleur normal/Halv-hurtig brenner/Semi-Stark-brenner/Brucciatores semi rapido/Fogón semirrápido/Medelsnabb brännare/Normalbrænder/Puolinorea poltin/Средняя конфорка/рташа оттық/半快速燃烧器/半快速爐
- 3 Rapid burner/Brûleur puissant/Stark-brenner/Brucciatores rapido/Fogón rápido/Snabb brännare/Hurtigbrenner/Kraftig brænder/Rapit burner/Пикарпoltin/Большая конфорка/Үлкен оттық/快速燃烧器/快速爐
- 4 Wok burner/Brûleur wok/Wok-Brenner/Brucciatores per wok/Fogón para wok/Wokbrännare/Wok-brenner/Wokbrænder/Wokkipoltin/Конфорка вок/Қазан оттығы/炒锅燃烧器/炒锅爐



*When converting the appliance for use with another type of gas, see conversion set manual and use specified conversion set.
Pour la conversion de l'appareil à un autre type de gaz, consultez les manuels des sets conversion et utilisez le set approprié.
Für den Umbau des Gerätes für eine andere Gasart lesen Sie die Umbauanleitung und verwenden Sie den entsprechenden Umbausatz.
Per convertire l'apparecchio per l'uso con altri tipi di gas, consultate il manuale di conversione e utilizzare il set di conversione specificato.
Se vejledningen for konversionsindstillinger, og brug den angivne konversionsindstilling, når apparatet konverteres til anden gastype.
Al convertir el electrodoméstico para su uso con otro tipo de gas, consulte el manual del equipo de conversión y use el equipo de conversión adecuado.
Når utstyret er konvertert for bruk med annen type gass, se manualen for innstilling ved konvertering og bruk spesifisert omvandling.
Vid omvandling av apparaten för att använda den med en annan gastyp, se omvandlingsmanualen och använd särskild omvandlingssats.
Kun muunnat laitteen käytettäväksi toisen kaasun kanssa, katso muunnosmäärittysten ohjeesta asiaankuuluvia muunnostara.
При переоборудовании прибора на использование другого типа газа, см. руководство по применению комплекта для переоборудования и используйте указанный комплект для переоборудования.
Басқа газ түрі арқылы қолдану үшін құрылғыны өзгерту кезінде, өзгертуге арналған жинақ нұсқаулығын қараңыз және көрсетілген өзгерту жинағын пайдаланыңыз.
如果本电器需要改用其它类型煤气，则请参见转换器手册，采用规定的转换器。
若要改用其他煤氣來使用本電器，請參閱轉換器手冊並使用指定的轉換器。



609642