



OCS8464S

Тип установки: Встраиваемый прибор
Дизайн линия: Craft
Цвет: Нержавеющая сталь
Габаритные размеры (вхшхг): 45,5 × 59,5 × 54,6 см

Конструкция и исполнение

- Максимальная температура в духовке: 230 °C
- Термозонд для мяса
- MultiSteam 360°: полное использование пара

Свойства и опции

- Резервуар для воды: 1,3 л
- OpenView: широкий обзор духовки
- Решетка
- Комплект посуды для приготовления на пару
- Перфорированный паровой противень
- 2 мелких эмалированных противня

Управление

- Форма переключателей: Эргономичные переключатели

Функции, программы и режимы

- Нагрев снизу
- Нагрев сверху
- Классический нагрев
- Малый гриль
- Большой гриль
- Большой гриль + работа вентилятора
- Вентиляционный нагрев
- Нагрев снизу + вентиляционный нагрев
- Нагрев снизу + работа вентилятора
- Интенсивный пар
- Нормальный пар
- Малый пар
- Сувид: приготовление в вакууме
- Размораживание
- WarmPlate: подогрев посуды
- StayWarm: поддержание температуры приготовленных блюд
- Быстрый нагрев духовки
- AutoRoast: автоматическое запекание

Дизайн и встраивание

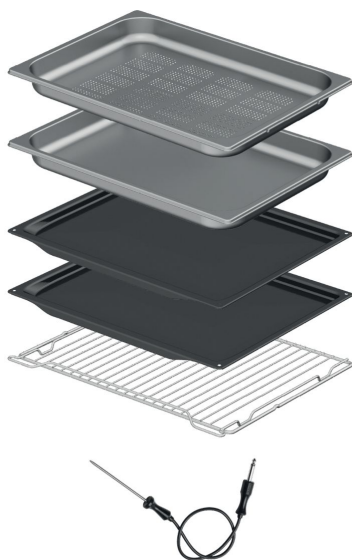
- Материал дверцы: Стеклопанельная дверца
- Цвет: Нержавеющая сталь
- Защитное покрытие Antifinger
- Регулируемые ножки: 4
- Монтажные размеры (вхшхг): 45 × 56 × 55 см

Безопасность и уход

- Динамическая система охлаждения DC+
- Плавное открывание и закрывание дверцы
- Съёмный стеклопакет
- Очистка паром AquaClean
- Сувид: приготовление в вакууме
- Очистка от накипи

Технические характеристики

- Потребление электроэнергии в режиме ожидания: 1 Вт
- Класс энергопотребления: A+
- Потребление электроэнергии (классический нагрев): 0,82 кВтч
- Потребление электроэнергии (вентиляционный нагрев): 0,62 кВтч
- Мощность подключения: 2900 Вт
- Напряжение: 220-240 V



- Номинальный ток: 16 А
- Частота: 50 Hz

Размеры

- Габаритные размеры (вхшг): 45,5 × 59,5 × 54,6 см
- Длина присоединительного кабеля: 1,5 м
- Вес нетто: 37,8 кг

Логистическая информация

- Размеры в упаковке (вхшг): 55 × 66 × 70 см
- Вес брутто: 42,5 кг
- Артикул: 729863
- EAN-код: 3838782082269

